

## Paranco a leva SAH - Modello TS18



### APPLICAZIONI

La serie di paranchi manuali a leva SAH è molto versatile e può essere utilizzata in diversi settori quali, costruzione di linee elettriche, costruzioni navali, trasporti, costruzioni edili, miniere e telecomunicazioni, per installare macchinari, sollevare ed abbassare i carichi.

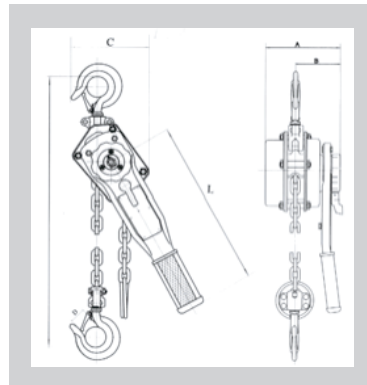
### COSTRUZIONE

La serie di paranchi manuali a leva SAH è costruita con l'acciaio migliore; è leggera e robusta, facile da usare con una sola mano risparmiando tempo di lavoro.

### CARATTERISTICHE

La serie di paranchi manuali a leva SAH ha le seguenti caratteristiche:

- 1 Conforme alla direttiva 2006/42/CE
- 2 Puleggia ad alta resistenza
- 3 Doppio sistema di freno sulla frizione
- 4 Catena in acciaio DIN 5684
- 5 Guida-catena di protezione del rullo
- 6 Moschettoni di sicurezza su entrambi i ganci
- 7 Ganci forgiati a caldo



		Modello				
		TS18/SAH75	TS18/SAH150	TS18/SAH300	TS18/SAH600	TS18/SAH900
Portata	daN/kg	750	1500	3000	6000	9000
Carico di prova	daN/kg	1125	2250	4500	9000	11500
Catena Std.	m	1.5	1.5	1.5	1.5	1.5
Diam. catena	mm	6x18	8x24	10x30	10x30	10x30
Grado di resistenza della catena	ISO	80	80	80	80	80
No. tratti di catena			1	1	1	2 3
Tiro sulla leva a pieno carico	daN/kg	14	22	32	34	36
Lunghezza della leva L	mm	280	410	410	410	410
Min.distanza tra i ganci	mm	325	380	480	620	700
Dimensioni						
	A	mm	145	175	203	203
	B		86	100	118	118
	C		122	130	150	205
	D		37	45	50	64
Peso netto	kg	7.5	11.5	21	31.5	47
Peso catena al mt.	kg	0.8	1.4	2.2	4.4	6.6
Imballo (LxWxH)	cm	36x13x16	50x14x19	54x17x22	54x18x22	82x32x22

Descrizioni, dimensioni e pesi non sono impegnativi.